



# WOLF

The POWERplus Wolf is a dynamo and USB powered multifunctional product with 3 functions:

- Powerful 3 LED flashlight
- FM scan radio with built-in speaker
- Personal alarm

### Charging by dynamo

Rotate the handle (1) and wind at a speed of 2-3 revolutions per second to charge the Wolf. 1 minute rotating will provide for about 12 minutes of light, 5 minutes of radio and 2 minutes of personal alarm.

During charging, the LED indication near the DC charging in port (2) will illuminate.

### Charging by USB

Connect the included USB charging cable into the DC in port (2) and plug the USB connector into a USB port or a USB charger (not included). The battery is fully charged within 2 hours.

### Flashlight function:

Slide the on/off button (3) up and down to activate and to de-activate the 3 LED flashlight.

### FM radio function:

Turn the volume wheel (4) clockwise and you will hear a click when the radio is activated. Turn the volume up and down by turning the volume wheel. Search radio stations automatically with the scan + and - function buttons (5). You can enjoy high quality radio through the built-in speaker (6). Stop the radio by turning the volume wheel (4) anticlockwise.

### Personal alarm function

Slide the SOS switch (7) to activate and to deactivate the personal alarm.

### IMPORTANT NOTES

- Always wind the handle consistently.
- Winding too slowly may reduce the current and prolong charging time required
- Do not place the device in very high temperatures or very humid environments
- Use only the charging cable included
- Wind the product a least once per month to prolong the life of the internal battery
- Do not shine directly in eyes under any circumstances.

### Main technical parameters:

Battery: Ni-MH rechargeable 3.6V/80 mAh  
Operating time when battery fully charged:  
Radio: 1 hour  
Flashlight: 2 hours  
Personal alarm: 20 minutes  
Reception scope of radio: 76-108 MHz  
Sensitivity of FM: > 10uV  
Loudness of personal alarm: 80 dB

### Instructions for battery removal after end of lifetime POWERplus Wolf

- 1) Release the 3 screws which connects the both top and bottom parts
  - 2) Open the light and cut the battery wires.
- Deliver the battery to a battery collection point for recycling.



# WOLF

Der POWERplus Wolf ist ein Dynamo – USB Produkt mit 3 Funktionen:

- Kraftvolle 3 LED Taschenlampe
- UKW Radio mit Scan Funktion und Lautsprecher
- Alarmfunktion

### Laden per Dynamo:

Betätigen Sie die Kurbel (1) mit 2-3 Umdrehungen in der Sekunden und 'Wolf' zu laden.

1 Minute Kurbeln ergibt 12 Minuten Leuchtdauer, 5 Minuten Musikgenuss oder 2 Minuten Alarmfunktion. Während des Ladevorgang, leuchtet die LED Funktionsanzeige neben dem Gleichstromeingang (2).

### Laden per USB:

Verbinden Sie das im Lieferumfang befindliche USB Ladekabel mit dem Gleichstromeingang (2) und die andere Seite des Kabel mit einem USB Eingang oder ein USB Ladegerät ( nicht inklusive). Die Batterie ist nach 2 Stunden geladen.

### Taschenlampenfunktion:

Betätigen Sie den 'Ausschalter' (3) , up-down' um die Betriebsart zu wählen.

### UKW Radio Funktion:

Um das Radio einzuschalten und die Lautstärke zu definieren, drehen Sie den Lautstärkereger (4) im Uhrzeigersinn, bis Sie ein 'Klick' hören. Die Suche nach dem richtigen Sender erfolgt automatisch über die Scanfunktion +/- (5). Genießen Sie Ihre Lieblingsmusik über den integrierten Lautsprecher (6).

### Alarmfunktion:

Betätigen Sie den SOS Schalter (7) zu Aktivierung bzw. Deaktivierung.

### Leuchtfunktion:

Zur besseren Auffindbarkeit in der Dunkelheit ist Wolf mit einem leuchtenden Material beschichtet.

### WICHTIGE HINWEISE

- Betätigen Sie die Kurbel immer gleichmäßig.
- Eine zu langsame Betätigung reduziert die Energieproduktion und verlängert die Ladezeit.
- Setzen Sie das Produkt nicht bei zu hohen Temperaturen oder Luftfeuchtigkeit ein
- Nutzen Sie ausschließlich das im Lieferumfang befindliche USB Kabel
- Kümmern Sie sich regelmäßig (1 x im Monat) um Wolf und betätigen Sie die Kurbel einige Minuten. Das verlängert die Lebenszeit der internen Batterie
- Leuchten Sie unter keinen Umständen direkt in die Augen

### Technische Parameter:

Batterie: Ni-MH aufladbar 3.6V/80mAh

### Lauzeiten bei geladener Batterie:

Radio: 1 Stunden  
Taschenlampen: 2 Stunden  
Alarm: 20 Minuten

Bandbreite Radio: 76-108MHz  
UKW Sensibilität: > 10uV  
Alarm Lautstärke: 80dB

### Hinweis zur Entsorgung der Batterie:

- 1) Entfernen Sie die Schrauben am Ober-Unterteil
- 2) Öffnen Sie das Gehäuse und entfernen Sie die Batterie durch Trennung der Kabel
- 3) Führen Sie die Batterie einer Entsorgung, entsprechend der gesetzlichen Bestimmung zu.



# WOLF

Le Wolf de Powerplus est un produit 3 en 1 alimenté par une dynamo et un port USB:

- Lampe dynamo 3 LED
- Radio FM
- Personelook alarm

### Chargement par dynamo :

Tournez la poignée (1) avec une rotation moyenne de 2-3 tours par seconde pour recharger le wolf.

1 minute de rotation vous offre 12 minutes de lumière, 5 minutes de radio et 2 minutes d'alarme de signalisation.

Pendant le chargement, la LED s'allume près du port de rechargement DC.

### Chargement par le port USB :

Connectez le câble de chargement inclus dans le port DC et branchez le port USB à votre ordinateur ou un chargeur USB (non inclus). La batterie sera rechargée complètement en 2 heures.

### Fonction lampe de poche :

Faites glisser le bouton on/off (3) pour allumer ou éteindre la lampe.

### Fonction FM radio :

Tournez la molette du volume (4) dans le sens des aiguilles d'une montre. Vous entendrez un clic quand la radio sera en marche. Ajustez le volume avec la molette.

La recherche automatique des fréquences se fait avec le bouton + et - (5) . Vous pourrez profiter de la musique grâce au haut parleur intégré (6) . Arrêtez la radio en tournant la molette dans le sens inverse des aiguilles d'une montre.

### Alarme de signalisation :

Faites glisser le bouton SOS (7) pour faire fonctionner la fonction alarme

### Fluorescent dans la nuit.

La partie verte du Wolf a une partie fluorescente pour trouver votre Wolf dans l'obscurité.

### NOTES IMPORTANTES :

- Faites tourner la dynamo de manière constante. Tourner trop lentement allonge le temps de chargement.
- Ne pas placer ce produit à de très hautes températures et/ou un environnement humide.
- N'utilisez que le câble fourni avec ce produit. Pour prolonger la durée de vie de la batterie, veuillez à recharger ce produit au moins une fois par mois.
- Ne pas éclairer les yeux en aucune circonstance.

### Principales caractéristiques :

Batterie : Ni-MH rechargeable 3.6V/80 mAh  
Temps de fonctionnement avec un chargement complet  
Radio : 1 heure  
Lampe : 2 heures  
Alarme : 20 minutes  
Fréquences radio : 76-108 MHz

### Instruction pour enlever la batterie à la fin de vie du produit Wolf de POWER plus :

- 1) Ouvrir les 3 vis et séparer les 2 parties.
- 2) Ouvrir l'appareil, coupez les fils de la batterie et amenez la batterie dans un point de collecte.



# WOLF

De POWERplus Wolf is een dynamo en USB multifunctioneel product met 3 functies:

- Krachtige 3 LED zaklamp
- FM scan radio met ingebouwde speaker
- Persoonlijk alarm

### Opladen d.m.v. dynamo

Roetez de slinger met een gemiddelde snelheid van 2-3 omwentelingen per seconde om de Wolf op te laden. 1 minuut roteren geeft energie voor ca. 12 minuten licht, 5 minuten radio of 2 minuten persoonlijk alarm. Gedurende het laden zal de LED-indicator bij de DC laadgang (2) oplichten.

### Opladen d.m.v. USB

Verbind de USB laadkabel in de DC laadgang (2) en doe de USB aansluiting in een USB ingang van uw computer of USB lader (niet ingesloten). De batterij is volledig geladen na 2 uur laden.

### Zaklamp functie

Schuif de aan/uit knop (3) naar boven om te activeren en naar onderen om de lamp uit te doen.

### FM radio functie

Draai de volume knop (4) met de klok mee en u hoort een klik als de radio aan gaat. Regel het volume met de volumeknop.

Zoek automatisch radiostations met de scan + en - buttons (5). Geniet van de muziek door de ingebouwde speaker (6).

Stop de radio door de volumeknop tegen de klok in te draaien.

### Persoonlijk alarm functie

Schuif de SOS schakelaar om het persoonlijk alarm aan te zetten en te stoppen.

### Oplichten in donker

Het groene deel van de Wolf licht op in het donker, eenvoudig te vinden in het donker.

### BELANGRIJKE AANDACHTSPUNTEN

- Roteer altijd gelijkmatig. Te langzaam draaien vermindert de energie-opbrengst en vergroot de oplaadtijd.
- Niet blootstellen aan hoge temperaturen en vochtige omgevingen.
- Gebruik alleen de bijgesloten USB laadkabel
- Laad het product minstens een keer per maand om de levensduur van de batterij te vergroten.
- Schijn niet in de ogen

### Belangrijke technische gegevens

Batterij: Ni-MH oplaadbaar 3.6V/80 mAh  
Gebruikstijd bij volledig opgeladen batterij  
Radio: 1 uur  
Zaklamp: 2 uur  
Persoonlijk alarm: 20 minuten  
Frequenties radio: 76-108 MHz  
Gevoeligheid FM: > 10uV  
Geluidsniveau persoonlijk alarm: 80 dB

### Instructies voor de verwijdering van de batterij na einde levensduur POWERplus Wolf

- 1) Verwijder de 3 schroeven die het bovenste deel met het onderste deel verbinden
  - 2) Open de zaklamp en knip de batterijkabels door met een schaar.
- Lever de batterij in bij uw Gemeente of deponeer deze in de hiervoor bestemde batterijboxen.



# WOLF

El PowerPlus Wolf es un producto multifuncional que se carga a través de dinamo y USB, con 3 funciones:

- Potente linterna con 3 LEDs
- Radio FM scan con altavoz incorporado
- Alarma Personal

### Carga a través de dinamo

Gire la manivela (1) a una velocidad de 2-3 revoluciones por segundo para cargar el Wolf. 1 minuto de rotación ofrecerá por alrededor de 12 minutos de luz, 5 minutos de radio y 2 minutos de alarma personal.

Durante la carga, el indicador LED que está cerca del puerto de carga DC (2), se iluminará.

### Carga por USB

Conecte el cable de carga USB incluido, en el puerto DC (2) y enchufe el conector USB en un puerto USB o un cargador USB (no incluidos). La batería estará completamente cargada antes de 2 horas.

### Función de la linterna :

Deslice el botón de encendido / apagado (3) hacia arriba para encender, y hacia abajo y para apagar la linterna 3 LED.

### Función de radio FM:

Gire la rueda de volumen (4) hacia la derecha y oirá un clic cuando se active la radio. Gire la rueda hacia derecha o izquierda para graduar el volumen.

Busque estaciones de radio de forma automática con los botones Scan + y - (5) . Usted puede disfrutar de alta calidad de la radio a través del altavoz incorporado (6) . Para apagar la radio, gire la rueda del volumen (4) en sentido antihorario.

### Función de alarma personal

Deslice el interruptor SOS (7) para activar y desactivar la alarma personal.

### Brillo en la oscuridad

La parte verde del Wolf (8) tendrá un resplandor característico en la oscuridad, que le facilitará encontrar la linterna multifuncional Wolf.

### NOTAS IMPORTANTES

- Girar siempre la manivela de dinamo consistentemente. Si gira demasiado despacio, puede reducir la corriente y prolongar el tiempo de carga requerido.
- No coloque el dispositivo a altas temperaturas o ambientes muy húmedos
- Utilice sólo el cable de carga incluido
- Haga girar el producto al menos una vez al mes, para prolongar la vida del producto.
- No dirija directamente la luz a los ojos bajo ninguna circunstancia.

### Parámetros técnicos principales:

Batería : Ni - MH recargables 3.6V/80 mAh  
Tiempo de funcionamiento cuando la batería completamente cargada :  
Radio : 1 hora  
Torch : 2 ore  
Linterna : 2 horas  
Alarma personal : 20 minutos  
Alcance de recepción de la radio 76-108 MHz  
Sensibilidad de FM > 10uV  
La sonoridad de alarma personal 80 dB

### Instrucciones para renovar la batería después de finalizar la vida Powerplus Wolf

- 1) Suelte los 3 tornillos que conectan la partes tanto superior e inferior
- 2) Abra la carcasa del Wolf y corte los cables de la batería. Entregue la batería a un punto de recogida de reciclado.



# WOLF

La PowerPlus Wolf è un prodotto multifunzione alimentato da dinamo e USB con 3 funzioni :

- Potente torcia a 3 LED
- Radio FM con altoparlante incorporato
- Alarme personale

### Ricarica da dinamo

Ruotare la maniglia (1) ad una velocità di 2-3 giri al secondo per caricare il Wolf.

1 minuto di rotazione provvederà a circa 12 minuti di luce, a 5 minuti di radio e 2 minuti di allarme personale.

Durante la carica, l'indicazione del LED vicino al ingresso DC (2), si accende.

### Ricarica da USB

Collegare il cavo di ricarica USB incluso nel ingresso DC (2) e inserire il connettore USB in una porta USB o un caricabatterie USB (non incluso) . La batteria è completamente carica entro 2 ore .

### Funzione della torcia elettrica :

Far scorrere il pulsante on / off (3) su e giù per attivare e per disattivare la torcia a 3 LED .

### Funzione radio FM :

Girare la rotella del volume (4) in senso orario e si sente un clic quando si attiva la radio.

Ruotare il volume su e giù ruotando la manopola del volume. Ricerca stazioni radio automaticamente con la scansione + E - tasti funzione (5) . Si può godere di alta qualità radio attraverso l'altoparlante incorporato (6) . Spegnerla la radio ruotando la rotella del volume (4) antiorario.

### Funzione di allarme personale

Far scorrere l'interruttore SOS (7) per attivare e de - attivare l' allarme personale .

### Luminescenza

La parte verde del Lupo è luminescente per trovare la luce in condizioni di oscurità .

### NOTE IMPORTANTI

- Avvolgere sempre la maniglia in modo coerente. Avvolgimento troppo lentamente può ridurre la corrente e prolungare il tempo di ricarica necessario
- Non collocare il dispositivo in altissima temperature o ambienti molto umidi
- Utilizzare solo il cavo di ricarica incluso
- Avvolgere il prodotto una almeno una volta al mese per prolungare la durata della batteria interna
- Non puntare direttamente negli occhi sotto qualsiasi circostanza .

### Principali parametri tecnici :

Batteria : Ni - MH ricaricabile 3.6V/80 mAh  
Tempo di funzionamento quando la batteria completamente carica :  
Radio : 1 ora  
Torcia : 2 ore  
Allarme personale 20 minuti  
Portata di ricezione della radio 76-108 MHz  
Sensibilità di FM > 10uV  
Volume di allarme personale 80 dB

### Istruzioni per la rimozione della batteria dopo la fine del vita PowerPlus Wolf

- 1) Allentare le 3 viti che collega le parti superiore e inferiore
- 2) Aprire la luce e tagliare i cavi della batteria con un forbice . Consegnare in una batteria della batteria punto di raccolta per il riciclaggio .



# WOLF

POWERplus Wolf je multifunkcionalna svetilka 3 v 1. Izdelek združuje :

- Zmogljivo 3 LED svetilko
- FM radio z vgrajenim zvočnikom
- Osební alarm

Svetilko Wolf lahko polnimo z dinamo ali preko vmesnika USB

### Polnjenje z dinamo

Za polnjenje naprave vrtite ročico (1) s hitrostjo 2-3 vrtnje na sekundo.

1 minuta vrtnje zadostuje za okoli 12 minut delovanja svetilke, 5 minut delovanja radio in 2 minuti delovanja alarma. Med polnjenjem se prižge LED lučka v bližini DC vhoda (2).

### Polnjenje preko vmesnika USB

Pričleni USB polnilni kabel z DC priključkom vključite v vhod (2) svetilke, na drugi strani pa v USB vhod računalnika ali polnilca (ni vključen).

Baterija se preko USB vmesnika napolni v 2 urah.

### Delovanje svetilke:

Polisnite gumb za vklop/izklop (3) navzgor za vklop in navzdol za izklop 3 LED svetilke.

### Delovanje FM radio:

Obrnite gumb za glasnost (4) v smeri urinega kazalca in zaslišali boste klik, ko se radio prižge. Z vrtenjem gumba nastavite željeno glasnost.

FM radijske postaje se poiščejo avtomatsko, izbirate pa jih z + in - gumboma (5). Vgrajen zvočnik zagotavlja visoko kvaliteto zvoka (6).

Radio izklopite z vrtenjem gumba za glasnost v nasprotni smeri urinega kazalca.

### Delovanje osebnega alarma:

Polisnite SOS stikalo (7), da aktivirate ali deaktivirate osebni alarm.

### Sveti se v temi

Zeleni del svetilke se v temi sveti, zato jo je v temi lažje najti.

### POMEMNO

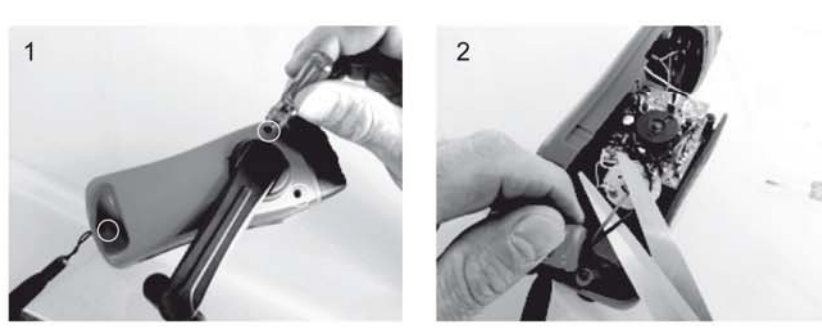
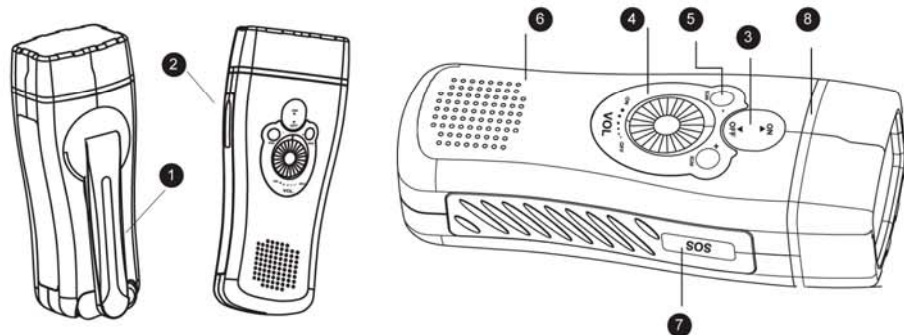
- Ročico zmeraj vrtite enakomerno. Če boste vrteli prepočasi, se bo potrebni čas za polnjenje podaljšal
- Ne izpostavljajte naprave presokim temperaturam ali vlažnemu okolju
- Uporabljajte samo pričleni polnilni kabel
- Vsaj enkrat na mesec z vrtenjem napolnite izdelek, da podaljšate življenjsko dobo vgrajene baterije.
- Nikoli ne svetite direktno v oči.

### Glavni tehnični parametri:

Baterija: polnilna Ni-MH 3.6V/80 mAh  
Čas delovanja z polno baterijo:  
Radio: 1 ura  
Svetilka: 2 uri  
Osební alarm: 20 minut  
Obseg radijskega sprejema: 76-108 MHz  
Občutljivost FM: > 10uV  
Glasnost osebnega alarma: 80 dB

### Navodila za odstranjevanje baterije po koncu življenjske dobe:

- 1) Odvijte 3 vijake, ki povezujejo zgornji in spodnji del
  - 2) Odprite svetilko in prerežite kable s škarijami.
- Baterijo oddajte na zbirnem mestu za recikliranje.





# WOLF

Wolf od spoločnosti POWERplus je dynamo multifunkčné zariadenie, ktoré môžete nabíjať pomocou USB a má 3 funkcie:

- Výkonná 3 LED baterka
- FM rádio so vestavěným reproduktorem
- Výstražný alarm

### Nabíjanie pomocou dynamo

Otáčajte klikku dynamo (1) pri rýchlosti asi 2-3 otáčky za minútu.  
1 minúta otáčania vám dodá približne 12 minút svietenia, 5 minút poslechu rádia a 2 minúty výstražného alarmu.  
Během nabíjení bude svítit LED indikátor vedle DC nabíjacieho portu (2).

### Nabíjanie pomocou USB

Pripojte priložený USB nabíjací kábel do DC portu (2) a USB konektor zapojte do USB portu alebo do USB nabíjačky (není súčasťou balenia). Baterie sa plne nabijie za 2 hodiny.

### Funkcie baterky

Posuňte ON/OFF tlačítko (3) nahoru alebo dolu, pro zapnutí nebo vypnutí 3 LED světla.

### Funkce FM rádia

Při otočení kolečkem hlasitosti (4) ve směru hodinových ručiček uslyšíte kliknutí, což znamená, že rádio je zapnuté. Hlasitost ovládáte tímto kolečkem směrem nahoru nebo dolů.  
Radiostanice se hledají automaticky a to pomocí SCAN tlačítek + a - (5). Vysoce kvalitní zvuk si vyslechnete pomocí vestavěného reproduktoru (6). Rádio vypnete úplným otočením kolečka hlasitosti (4) proti směru hodinových ručiček.

### Funkce výstražného signálu

Posuňte SOS tlačítko (7) pro aktivování nebo deaktivování alarmu.

### DŮLEŽITÁ UPOZORNĚNÍ

- Otáčajte klikku dynamo dúkladné.
- Píliš pomalé otáčanie môže mať za následok zníženie napätia a predĺženie požadovaného času nabíjania.
- Zariadenie neumiestujte na miesta s príliš vysokou teplotou nebo do veľmi vlhkého prostredia.
- K nabíjaniu používajte pouze priložený kábel.
- Pro prodloužení životnosti baterie jí alespoň jednou za měsíc trochu dobijte.
- Za žádných okolností nesviette baterkou přímo do očí.

### Technické specifikace

Baterie: Ni-MH dobjeci 3.6V/80mAh  
Doba provozu při plně nabití bateri:  
Rádio 1 hodina  
Baterka 2 hodiny  
Výstražný alarm 20 minut  
Rozsah FM rádia 76 - 108 MHz  
Citlivost FM > 10uV  
Hlučnost výstražného znamení 80 dB

### Instrukce pro likvidaci baterie po skončení životnosti zařízení

- 1) Uvolněte 3 šrouby, které drží pohromadě vrchní a spodní část zařízení
- 2) Otevřete zařízení a pomocí nůžek přestřihněte kabely baterie. Baterii odevzdejte na příslušném místě pro likvidaci bateri.



# WOLF

Wolf od spoločnosti POWERplus je dynamo multifunkčné zariadenie, ktoré môžete nabíjať pomocou USB a má 3 funkcie:

- Výkonná 3 LED baterka
- FM rádio so vestavěným reproduktorem
- Výstražný alarm

### Nabíjanie pomocou dynamo

Otáčajte klikku dynamo (1) pri rýchlosti asi 2-3 otáčky za minútu.  
1 minúta otáčania vám dodá približne 12 minút svietenia, 5 minút počúvania rádia a 2 minúty výstražného alarmu.  
Počas nabíjania bude svietiť LED indikátor vedľa DC nabíjacieho portu (2).

### Nabíjanie pomocou USB

Pripojte priložený USB nabíjací kábel do DC portu (2) a USB konektor zapojte do USB portu alebo do USB nabíjačky (nie je súčasťou balenia). Batería sa plne nabíje za 2 hodiny.

### Funkcia baterky

Posuňte ON/OFF tlačidlo (3) hore alebo dole, pre zapnutie alebo vypnutie 3 LED svetla.

### Funkcia FM rádia

Pri otočení koleškom hlasitosti (4) v smere hodinových ručičiek budete počuť kliknutie, čo znamená, že rádio je zapnuté. Hlasitost ovládáte týmto koleškom smerom nahor alebo nadol.  
Radiostanice sa hľadajú automaticky a to pomocou SCAN tlačidiel + a - (5). Vysokokvalitný zvuk si vypočujete pomocou vstavaného reproduktora (6). Rádio vypnete úplným otočením koleška hlasitosti (4) proti smeru hodinových ručičiek.

### Funkcia výstražného signálu

Posuňte SOS tlačidlo (7) pro aktivovanie alebo deaktivovanie alarmu.

### DŮLEŽITÉ UPOZORNĚNIA

- Otáčajte klikku dynamo dôkladne.
- Píliš pomalé otáčanie môže mať za následok zníženie napätia a predĺženie požadovaného času nabíjania.
- Zariadenie neumiestňujte na miesta s príliš vysokou teplotou alebo do veľmi vlhkého prostredia.
- Na nabíjanie používajte iba priložený kábel.
- Pre predĺženie životnosti baterie ju aspoň raz za mesiac trochu dobite.
- Za žiadnych okolností nesviette baterkou priamo do očí.

### Technické specifikácie

Batería: Ni-MH nabíjateľná 3.6V/80mAh  
Doba prevádzky pri plne nabití baterii:  
Rádio 1 hodina  
Baterka 2 hodiny  
Výstražný alarm 20 minút  
Rozsah FM rádia 76 - 108 MHz  
Citlivosť FM > 10uV  
Hlučnosť výstražného znamenia 80 dB

### Instrukce pro likvidaci baterie po skončení životnosti zařízení

- 1) Uvolněte 3 šroubky, které drží pokope vrchní a spodní část zariadenia
- 2) Otvorte zariadenie a pomocou nožnic prestrihnite káble batérie. Batériu odevzdaťe na príslušnom mieste pre likvidáciu batérii.



# WOLF

POWERplus Wolf to zasilany na dynamo i USB wielofunkcyjny produkt 3 w 1:

- Silna latarka 3 LED
- Radio FM z wbudowanym glosnikiem
- Alarm dzwiekowy

### Zasilanie na dynamo

Pokręcaj korbką (1) w tempie 2-3 obrotów na sekundę, by zasilac urządzenie.  
1 minuta pokręcania zapewnia około 12 minut światła, 5 minut pracy radia i 2 minuty pracy alarmu dzwiekowego.  
Podczas ładowania, wskaźnik LED koło portu DC (2) będzie świecił.

### Zasilanie przez USB

Podłącz załączony przewód USB do portu DC (2), a drugi koniec do portu USB komputera lub dowolnej ładowarki USB.  
Czas pełnego ładowania akumulatora tą metoda wynosi 2 godziny.

### Funkcja latarki

Przekłącz włącznik (3) w górę i dół, by włączyć i wyłączyć latarkę 3 LED.

### Funkcja radia FM

Przekręć pokrętkę głośności (4) zgodnie z kierunkiem wskazówek zegara, aż usłyszysz charakterystyczne kliknięcia. Dostrój poziom głośności. Wybieraj stacje za pomocą automatycznego tunera przyciskami + i - (5). Możesz odsłuchiwać radia na wbudowanym głośniku (6). Wyłącz radio przekręcając pokrętkę (4) w kierunku przeciwnym do ruchu wskazówek zegara.

### Funkcja alarmu dzwiekowego

Przesuń przełącznik SOS (7), by włączyć i wyłączyć alarm.

### UWAGI:

- Zawszę pokręcaj korbką w równym tempie, zbył wolne ruchy obniżają natężenie prądu i wydłużają ostatecznie czas ładowania
- Nie umieszczaj produktu w warunkach wysokiej temperatury i wilgotności.
- Pokręcaj korbką co najmniej minutę raz na miesiąc w celu podtrzymania pełnej wydajności akumulatora
- Nie świeć latarką w oczy pod żadnym pozorem!

### Dane techniczne:

Akumulator: Ni-MH 3.6V/80 mAh  
Czas pracy przy pełnym akumulatorze:  
Radio 1 godzina  
Latarka 2 godziny  
Alarm 20 minut  
Zakres radia 76-108 MHz  
Czułość FM > 10uV  
Głośność alarmu 80 dB

### Instrukcja usuwania baterii z POWERplus Wolf

- 1) Odkręć 3 śruby, które łączą górną i dolną część
- 2) Otwórz obudowę i przetrnij przewody. Wyjmij baterię i odnieś do punktu recyklingu.



# WOLF

POWERplus Wolf är en dynamo och en USB-driven multifunktionell produkt med tre funktioner:

- En kraftfull LED ficklampa
- En FM scan radio med inbyggd högtalare
- Personligt alarm

### Ladda med dynamo

När du roterar vevan (1) med en hastighet av 2-3 varv per sekund så laddas Wolf.  
1 minuts rotering ger ungefär ljus i 12 minuter, 5 minuter radio och 2 minuter personligt alarm.  
När Wolf laddas så lysar LED-indikatorn nära DC-laddarens in-port (2).

### Ladda med USB

Anslut den medföljande USB-laddningskabeln till DC in-port (2) och sätt in USB-kontakten i en USB-port eller en USB-laddare (medföljer ej). Batteriet är helt laddat efter två timmar.

### Ficklampans funktioner

Skjut on/off-knappen fram och tillbaka för att tända eller släcka 3 LED ficklampa.

### FM radions funktion

När du vrider volymknappen (4) medels så hör du ett klick när radion är aktiverad. Höj och sänk volymen genom att vrida på volymknappen. Sök radiostationer automatiskt med scannerns + och - funktionsknappar (5). Du kan åtnjuta hög ljudkvalitet med radions inbyggda högtalare (6). Stäng av radion genom att vrida volymknappen motsols (4).

### Personligt alarm funktioner

Skjut SOS-knappen för att aktivera och inaktivera personligt alarm.

### Glow-in-the-dark

Den gröna delen av Wolf har en glow-in-the-dark effekt för lampans lattare ska hittas i mörkret.

### VIKTIGA NOTERINGAR:

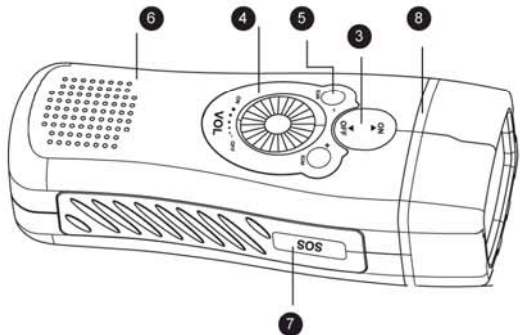
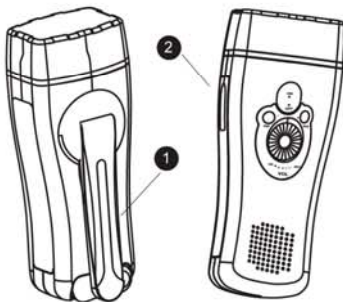
- Veve alltid med jämn hastighet. Vid för långsam vevning så kan minska strömmen och därmed krävs längre laddningstid.
- Förvara ej produkten i en alltför varm temperatur eller alltför fuktig miljöer.
- Använd endast den medföljande laddningskabeln.
- Se till att ladda produkten minst en gång i månaden så förlängs livslängden för det interna batteriet.
- Lys under inga omständigheter med ficklampan direkt i ögonen.

### Tekniska parametrar

Batteri: Ni-MH laddningsbar 3.6V/80 mAh  
Användningstid när batteriet är helt laddat:  
Radio 1 timmar  
Ficklampa 2 timmar  
Personligt alarm 20 minuter  
Radions räckvidd 76-108 MHz  
FM-känslighet > 10uV  
Personligt alarm, ljudstyrka 80 dB

### Instruktioner för avlägsnandet av batterier vid slutet av POWERplus Wolfs livstid

- 1) Lossa de 3 skruvar som håller ihop de övre och undre delarna.
- 2) Öppna ficklampan och klipp isär batteriledningarna med en sax. Lämna batteriet till en miljöstation för återvinning.



# POWERplus